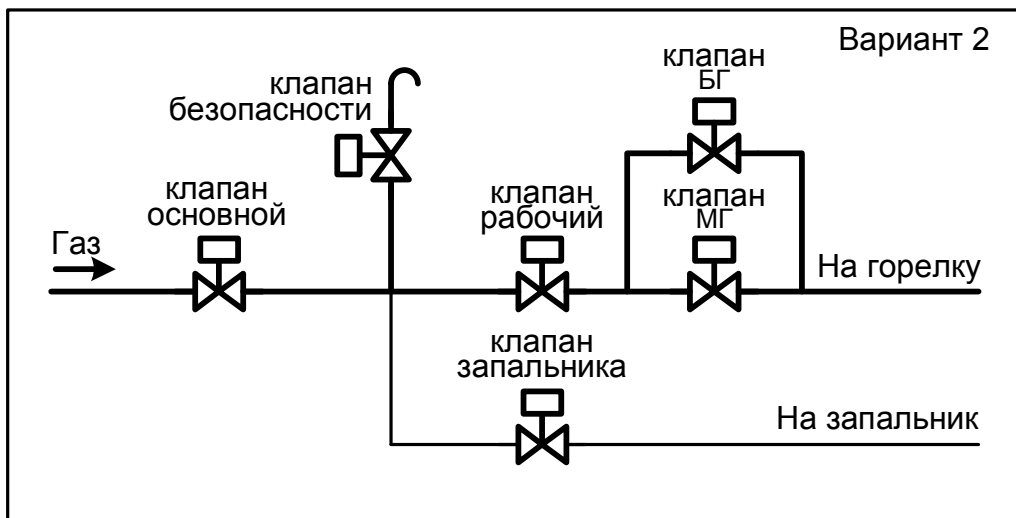
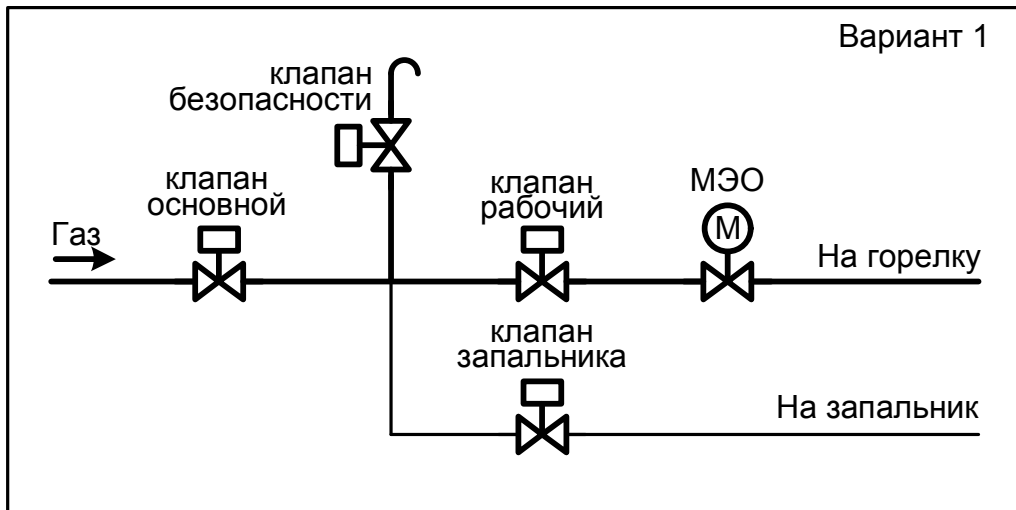


Возможные схемы газовых обвязок (версия 1.1.0.20)



В схему можно включить датчик герметичности, дополнительный клапан опрессовки, рециркуляционный насос.

Регулирование мощности производится по соотношению давлений «газ-воздух», «газ-разрежение», либо клапанами большого (БГ) и малого (МГ) горения.

